



COMUNE DI CORTINO

PROVINCIA DI TERAMO

Tel. +39086164112 - Fax +39086164331 - PEC ufficio.tecnico@comunedicortino.gov.it
C.F. 80004350676 - P.IVA 00248790677

Sito Istituzionale www.comunedicortino.gov.it

DENOMINAZIONE PROGETTO

PROGETTO PER LA COSTRUZIONE DI NUOVI LOCULI NEI CIMITERI DI PADULA, PEZZELLE PEZZELLE E CAIANO DEL COMUNE DI CORTINO (TE)

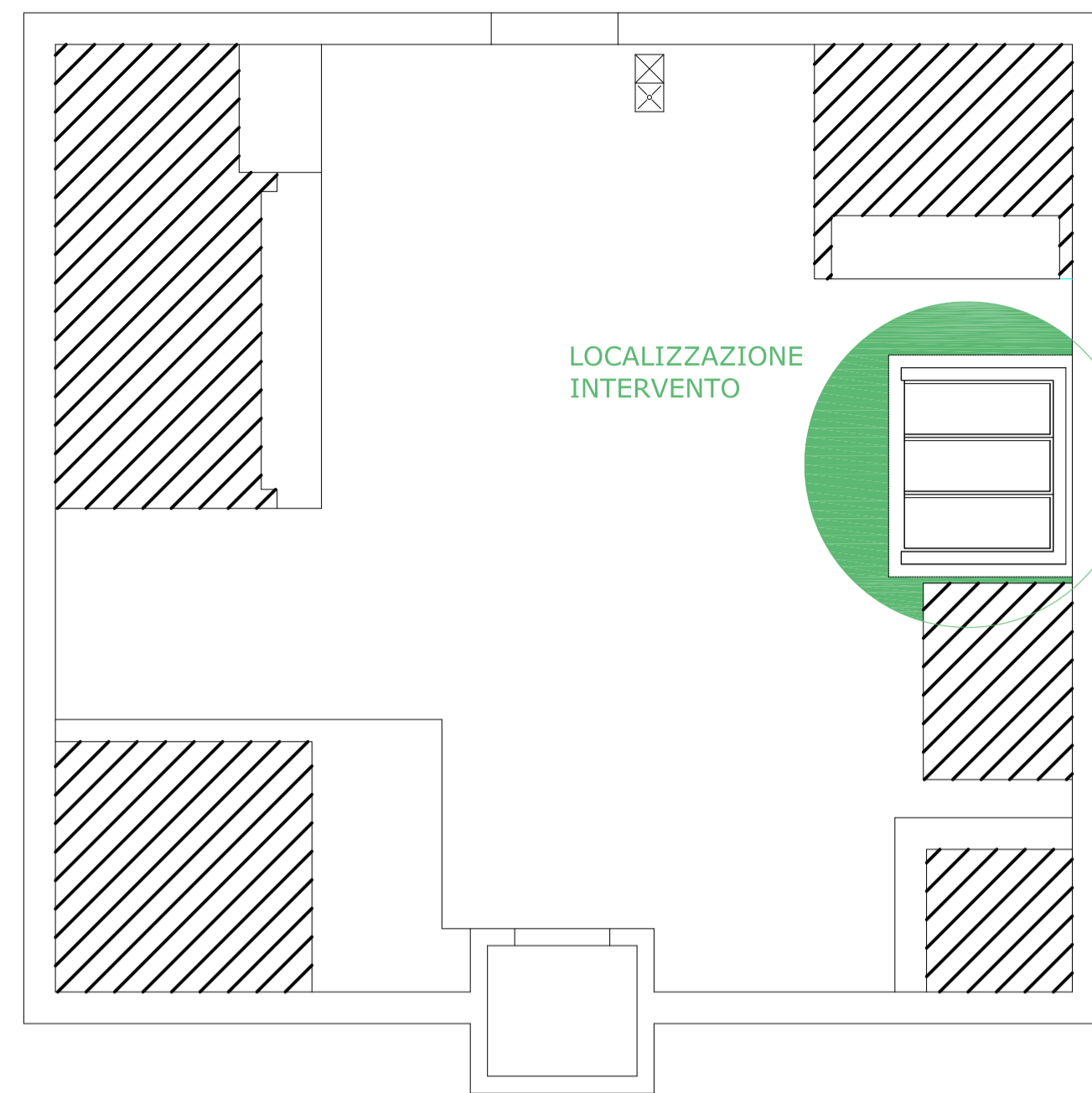
PROGETTO DEFINITIVO ESECUTIVO

Località: *Caiano - Cortino (TE)*

Committente: *Amministrazione Comunale di Cortino*

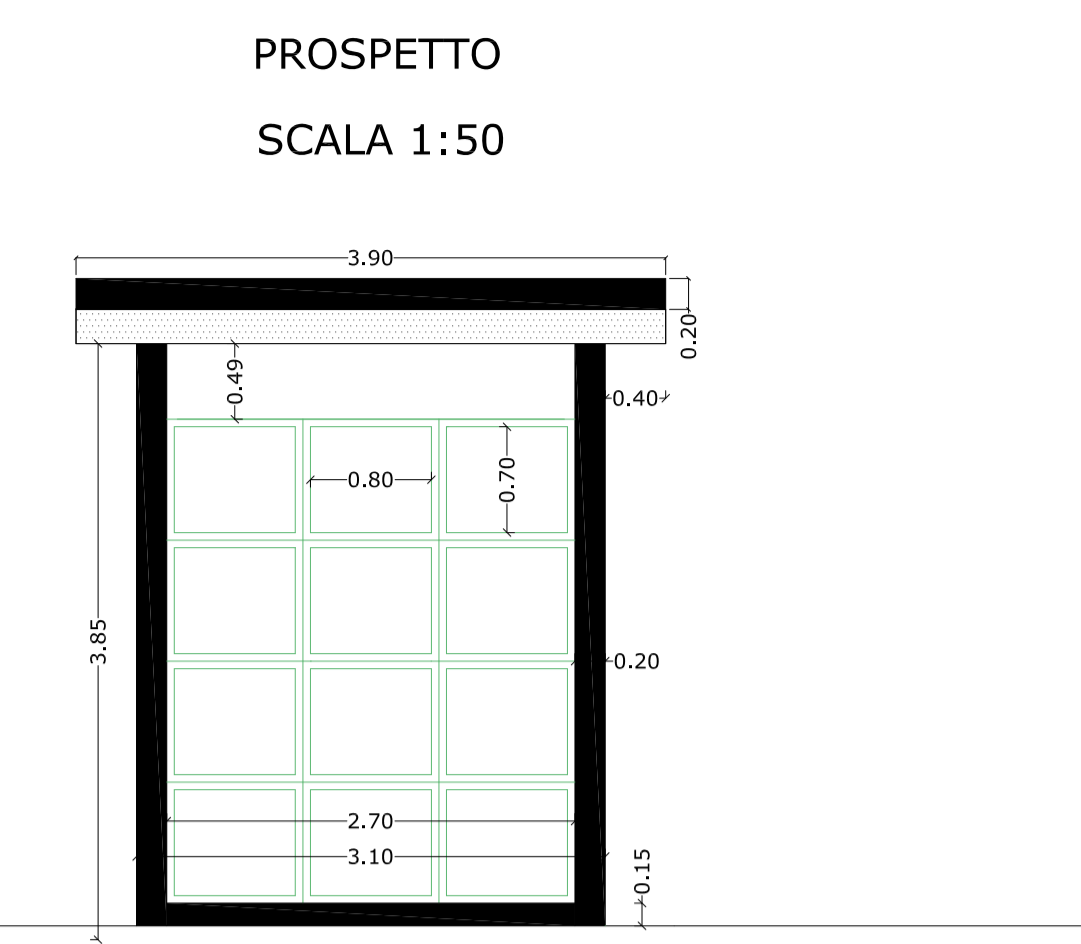
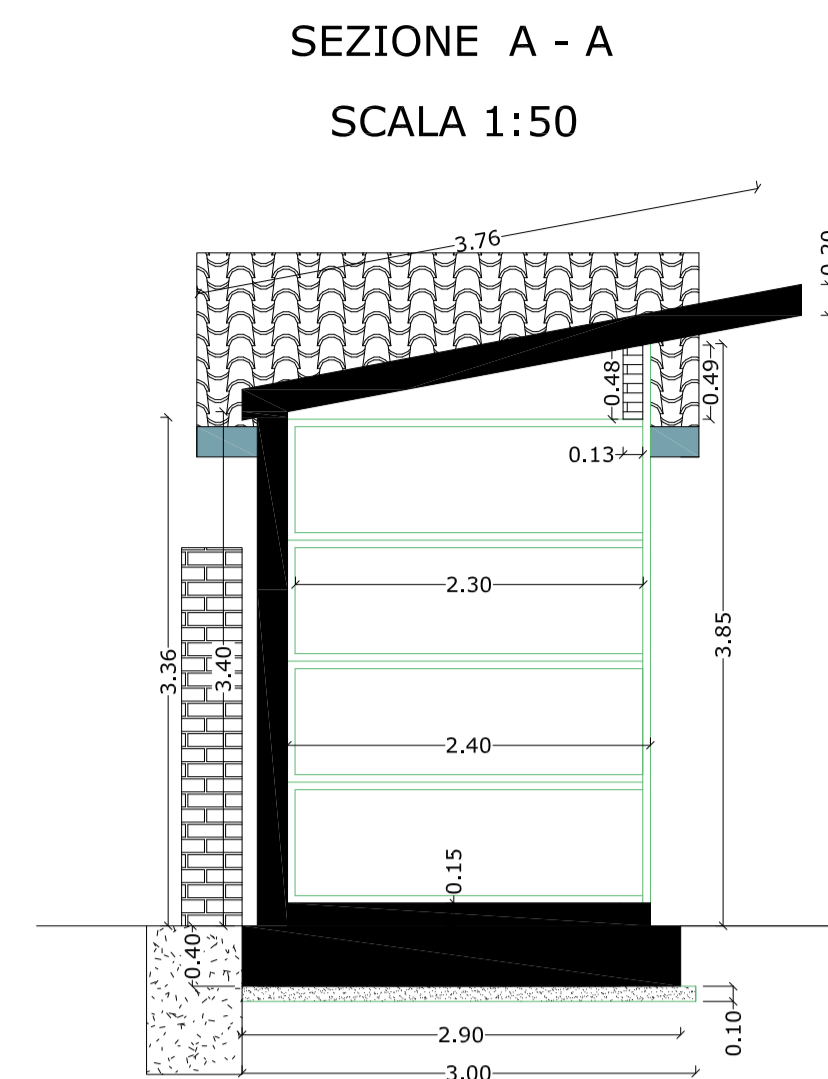
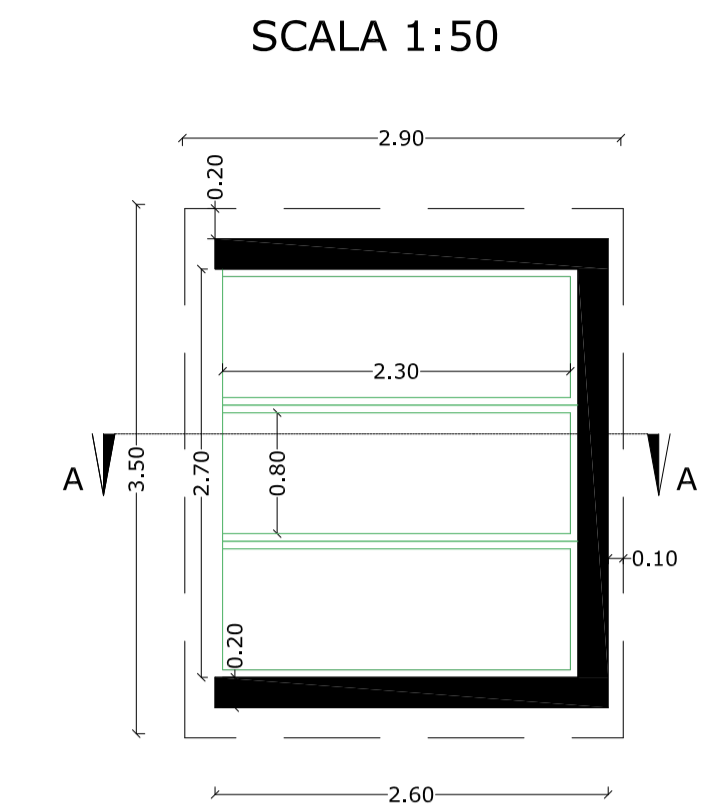
Tav. 2_4 Oggetto: PLANIMETRIA GENERALE, PIANTE FILI FISSI, PIANTE FONDAZIONI, SEZIONI CON PARTICOLARI COSTRUTTIVI

DATA	SCALA DISEGNI
18 aprile 2015	1:100
SCALA PLANIMETRIE	NOME FILE
1:_____	tav_02_elaborat_grafico.dwg
PROGETTISTA ARCHITETTONICO	PROGETTISTA STRUTTURE IN OPERA
Geom. Loris Taraschi	
D.L. COORDINATORE GENERALE	D.L. STRUTTURE IN OPERA
Geom. Loris Taraschi	

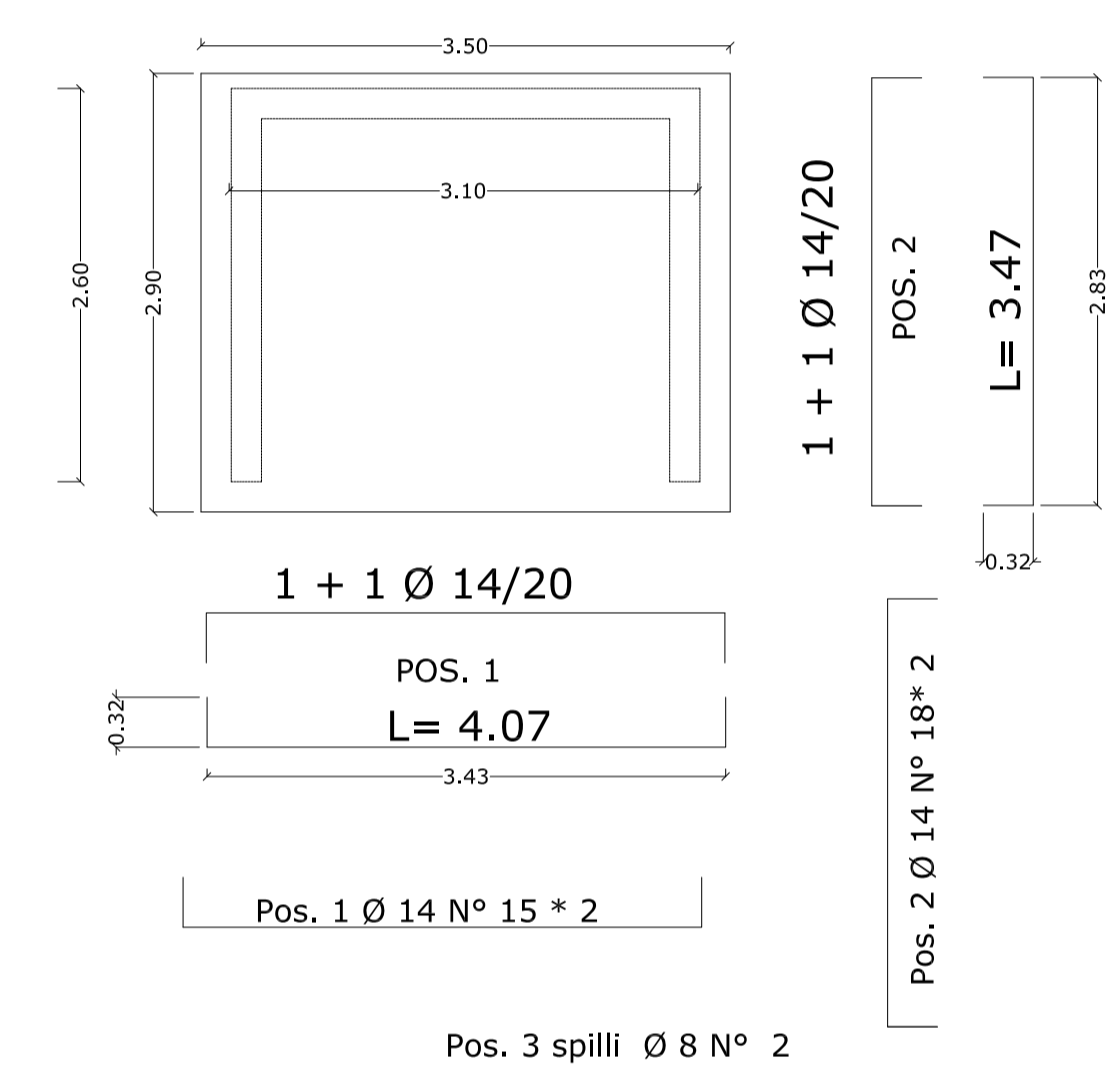


PLANIMETRIA GENERALE
SCALA 1:100

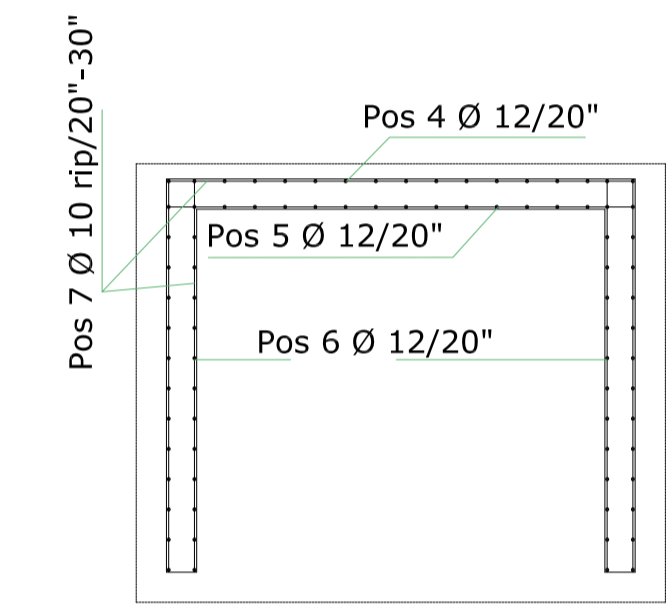
PIANTA FONDAZIONE E SPICCATO



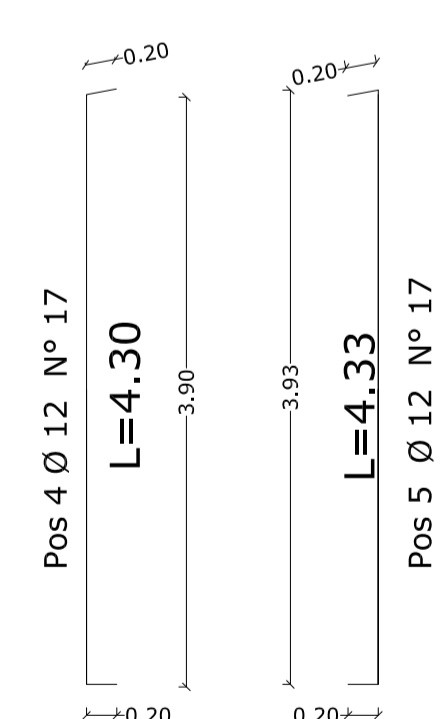
ARMATURA PLATEA



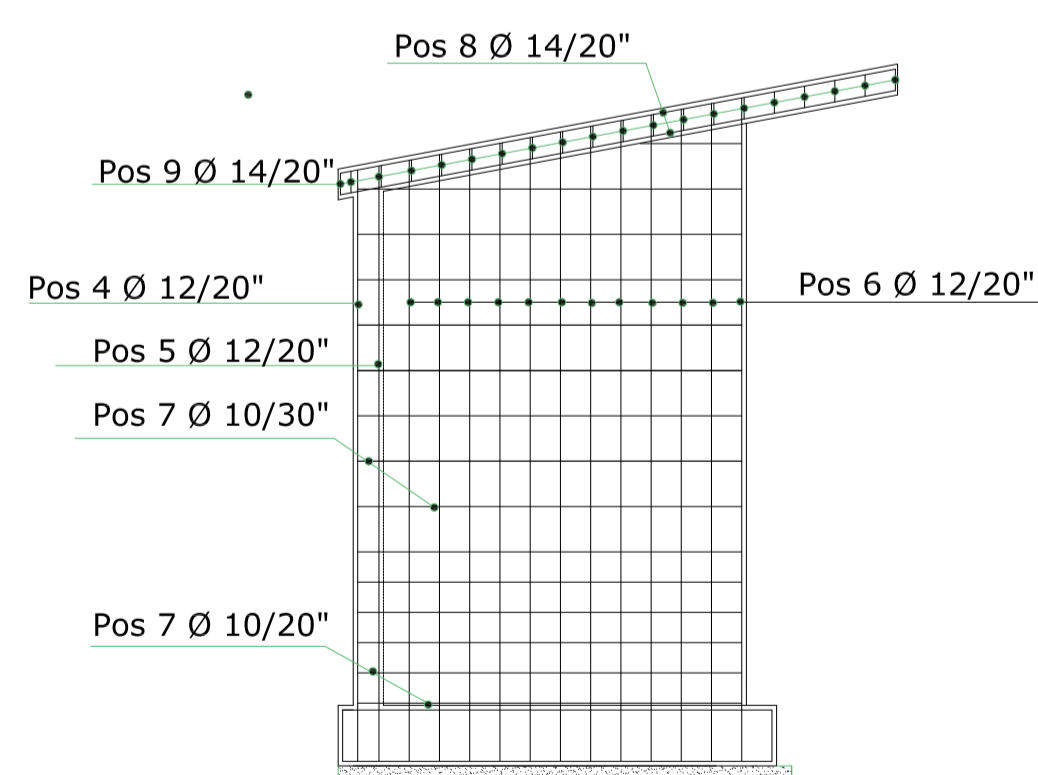
PARTICOLARI ARMATURA SETTO



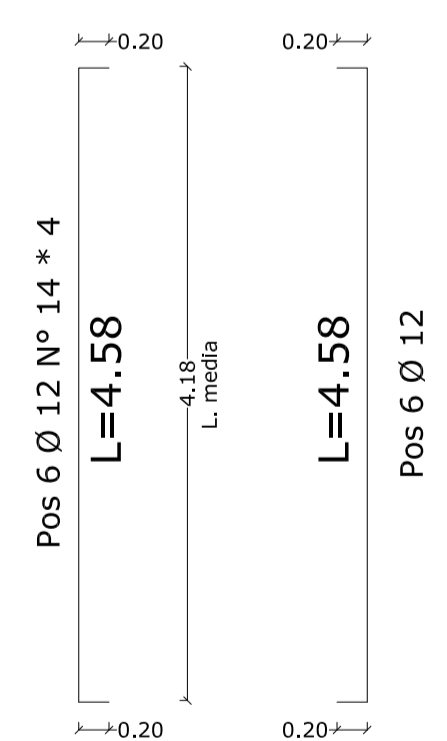
ARMATURA PARETE DI FONDO



Ripar. Pos 7 Ø 10 N° 14 * 2
L = 3.03



ARMATURA PARETI LATERALI



Ripar. Pos 7 Ø 10 N° 14 * 4 = L. 2,63
Ripar. Pos 7 Ø 10 N° 2 * 2 = L. 0,65
L = 3.63-0,65

ARMATURA SOLETTA COPERTURA

