



COMUNE DI CORTINO

PROVINCIA DI TERAMO

Tel. +39086164112 - Fax +39086164331 - PEC ufficio.tecnico@comunedicortino.gov.it
C.F. 80004350676 - P.IVA 00248790677

Sito Istituzionale www.comunedicortino.gov.it

DENOMINAZIONE PROGETTO

PROGETTO PER LA COSTRUZIONE DI NUOVI LOCULI NEI CIMITERI DI PADULA, PEZZELLE PEZZELLE E CAIANO DEL COMUNE DI CORTINO (TE)

PROGETTO DEFINITIVO ESECUTIVO

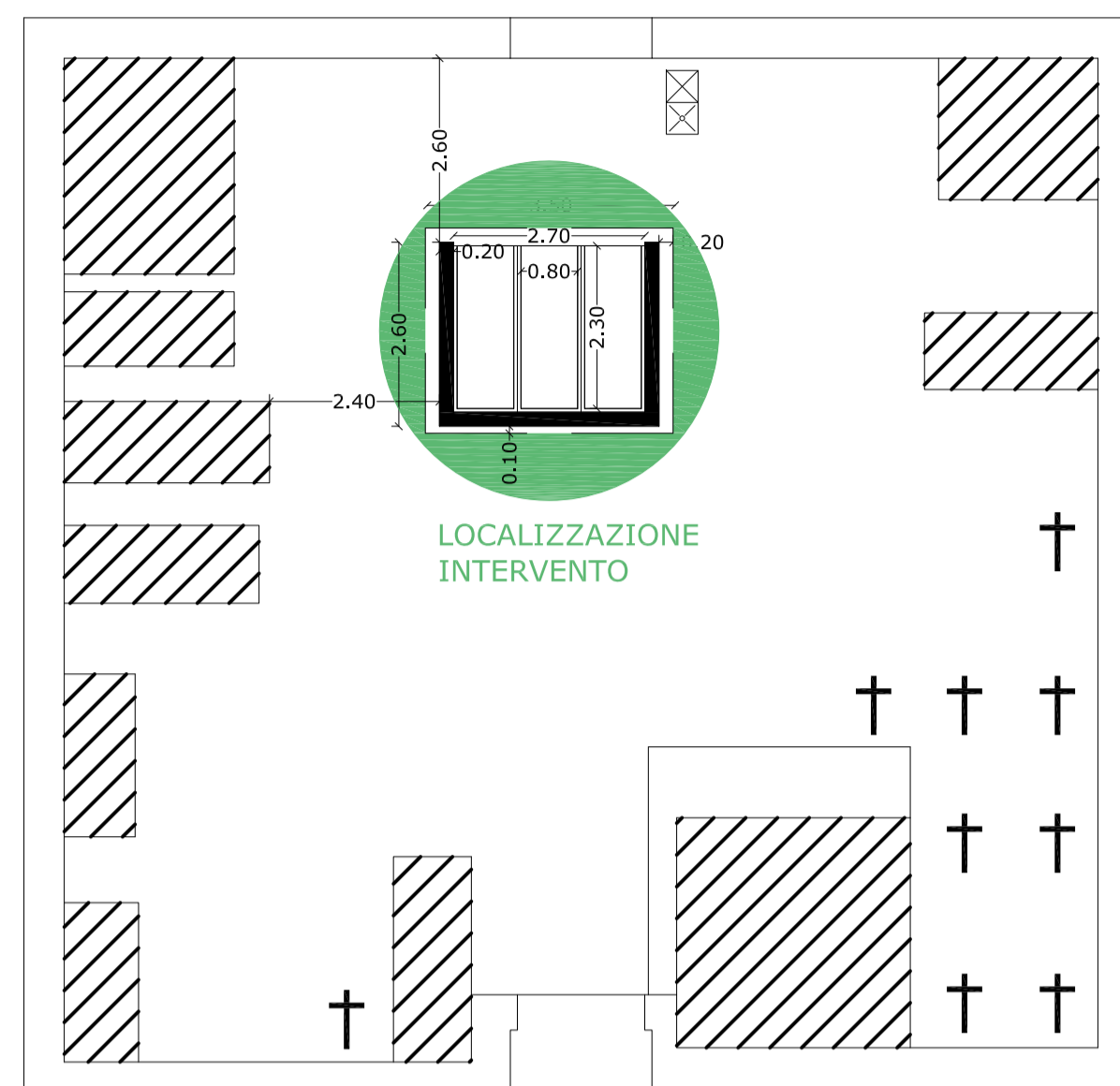
Località: *Pezzelle - Cortino (TE)*

Committente: *Amministrazione Comunale di Cortino*

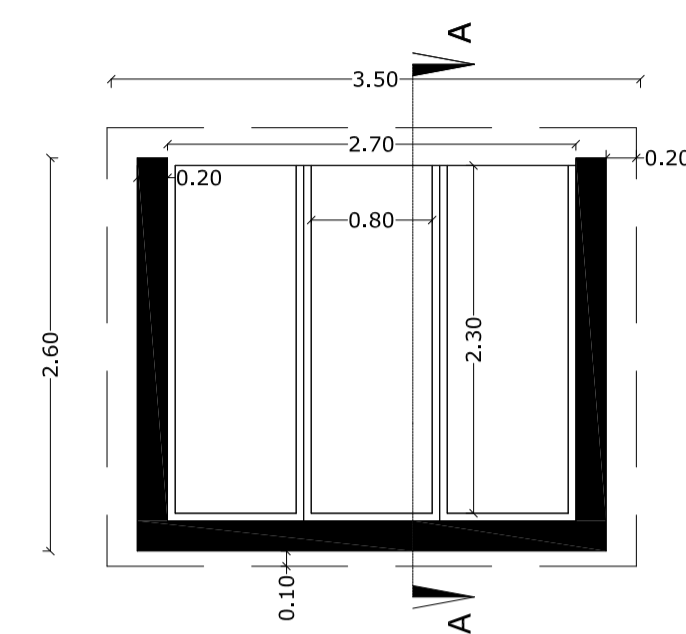
Tav. 2_3 Oggetto: PLANIMETRIA GENERALE, PIANTE FILI FISSI, PIANTE FONDAZIONI, SEZIONI CON PARTICOLARI COSTRUTTIVI

DATA	SCALA DISEGNI
18 aprile 2015	1:100
SCALA PLANIMETRIE	NOME FILE
1:_____	tav_02_02_elaborat1_grafico.dwg
PROGETTISTA ARCHITETTONICO	PROGETTISTA STRUTTURE IN OPERA
Geom. Loris Taraschi	
D.L. COORDINATORE GENERALE	D.L. STRUTTURE IN OPERA
Geom. Loris Taraschi	

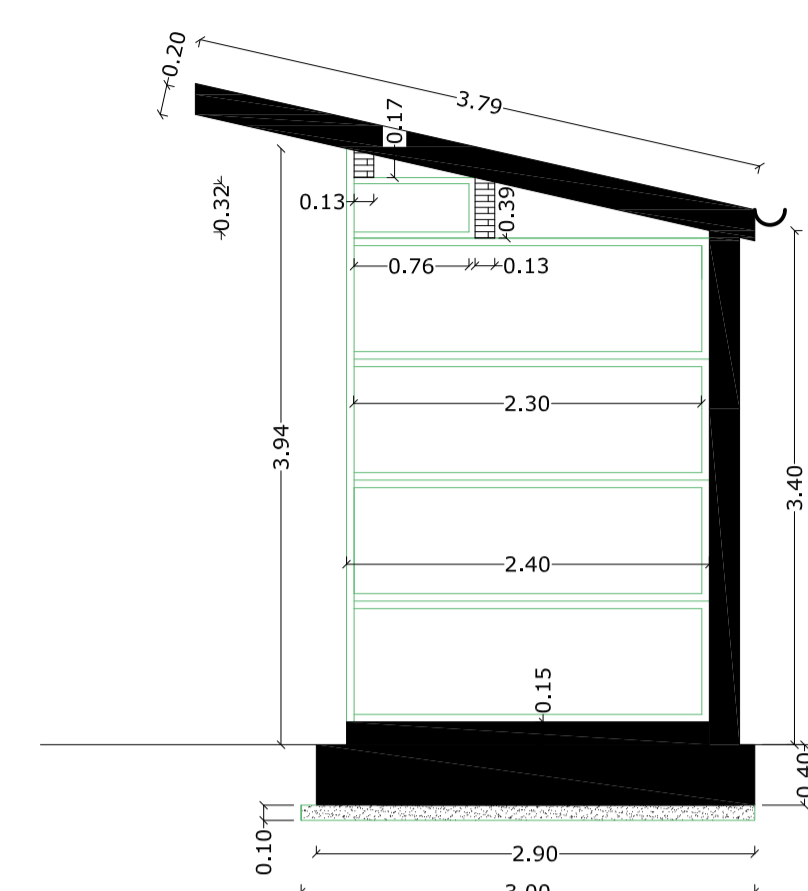
PIANTA GENERALE
SCALA 1:100



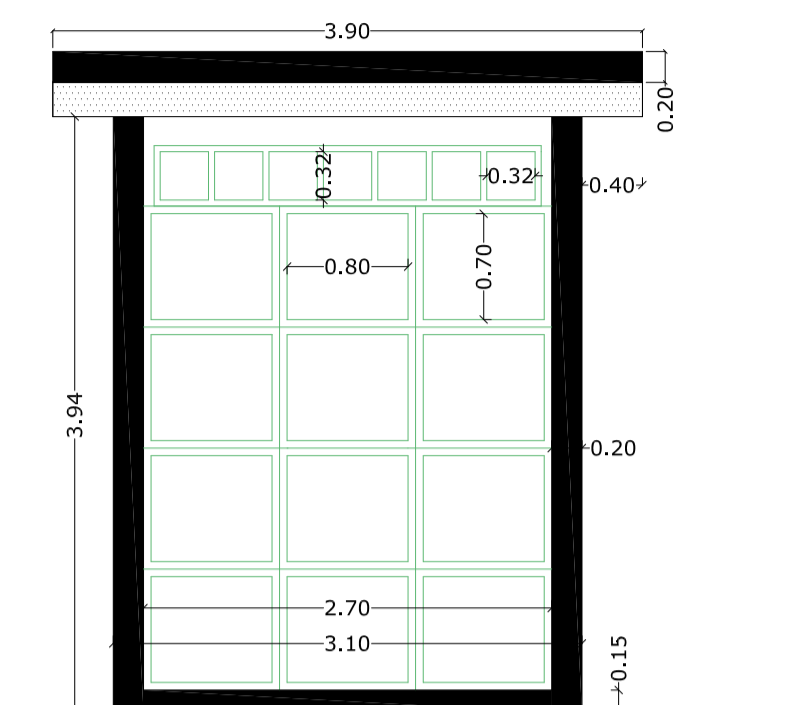
PIANTA FONDAZIONE E SPICCATO
SCALA 1:50



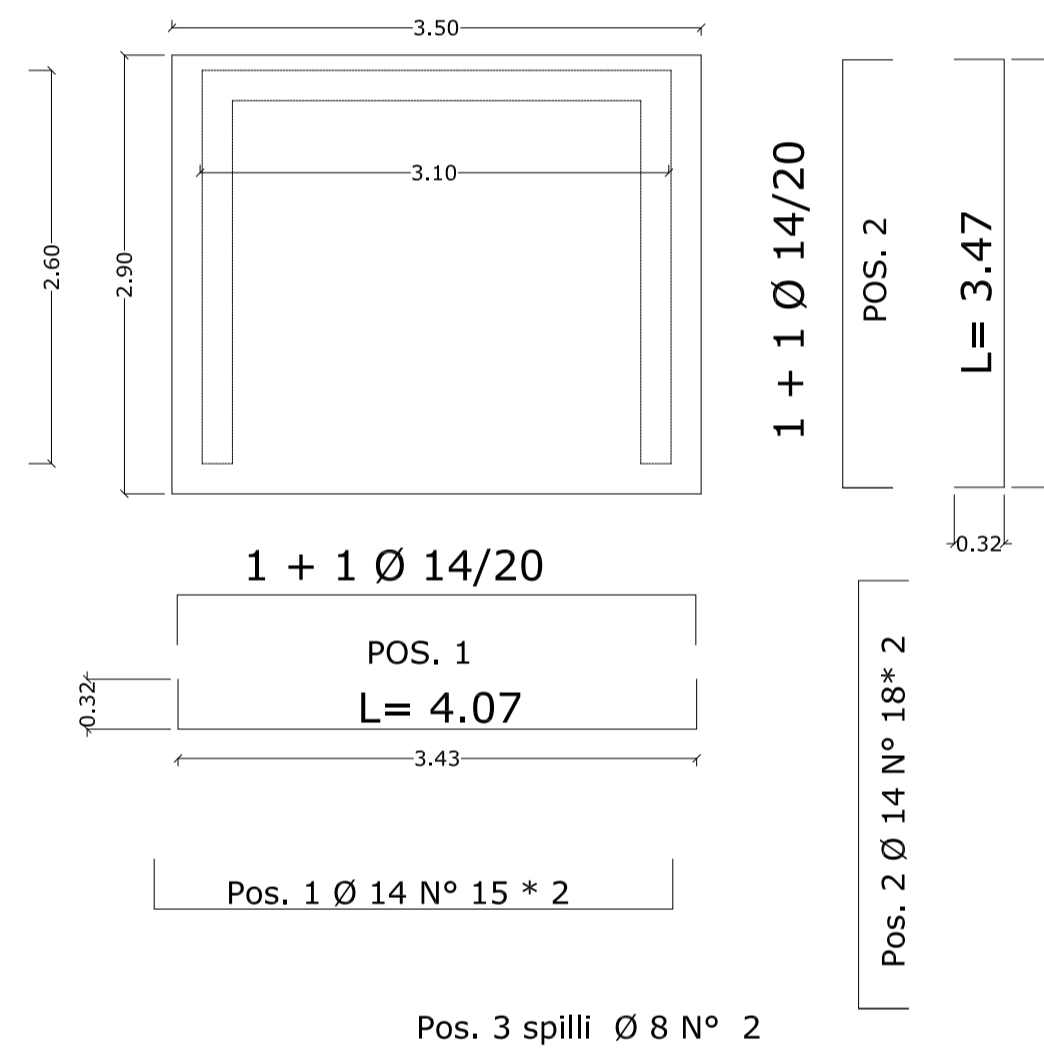
SEZIONE A - A
SCALA 1:50



PROSPETTO
SCALA 1:50

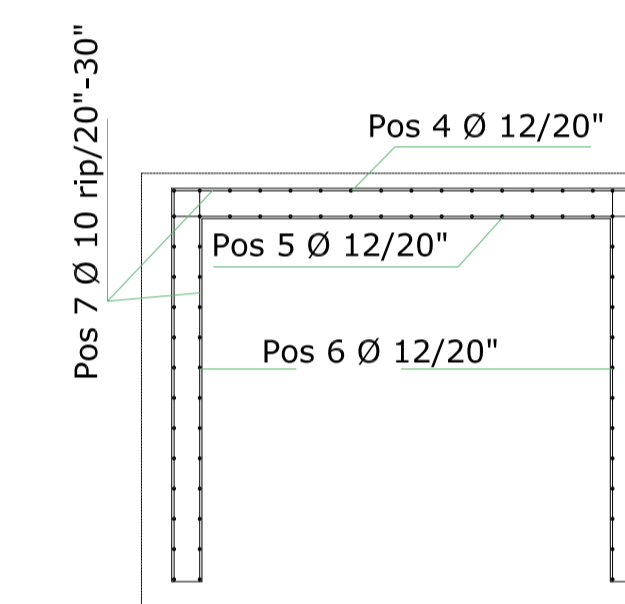


ARMATURA PLATEA



Spilli Ø 8 5/Mq
L = 0.63

PARTICOLARI ARMATURA SETTO



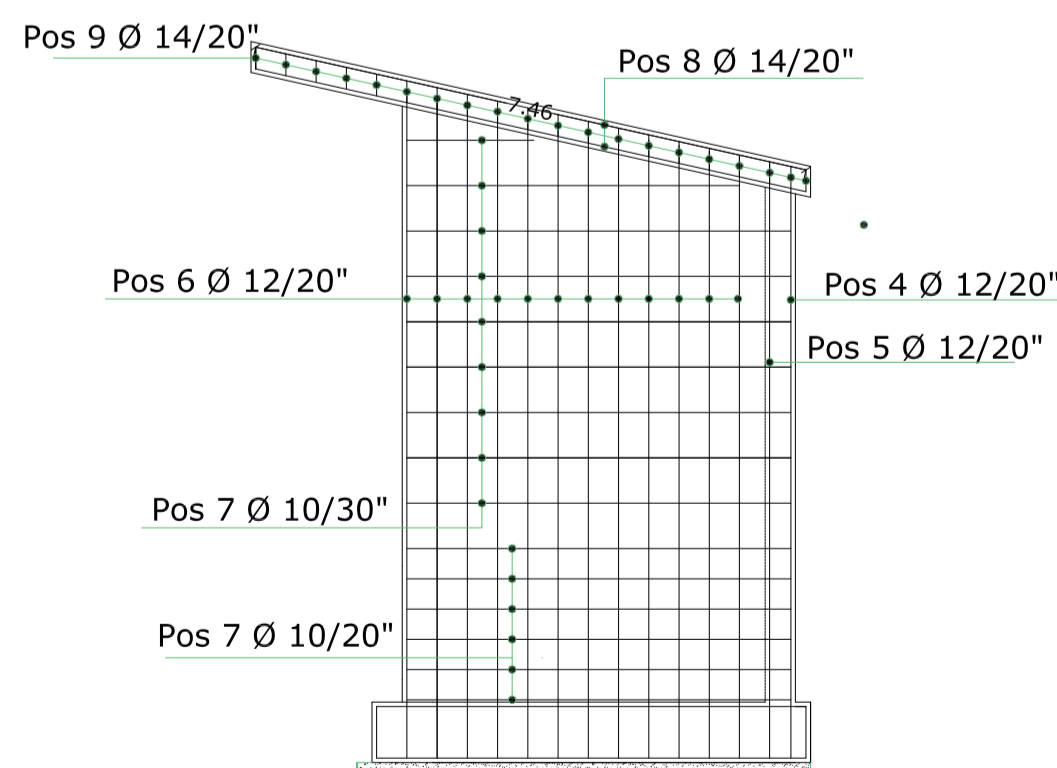
ARMATURA PARETI LATERALI



Ripar. Pos 7 Ø 10 N° 13 * 4 = L. 2,53
Ripar. Pos 7 Ø 10 N° 2 * 2 = L. 2,20
Ripar. Pos 7 Ø 10 N° 2 * 2 = L. 0,85

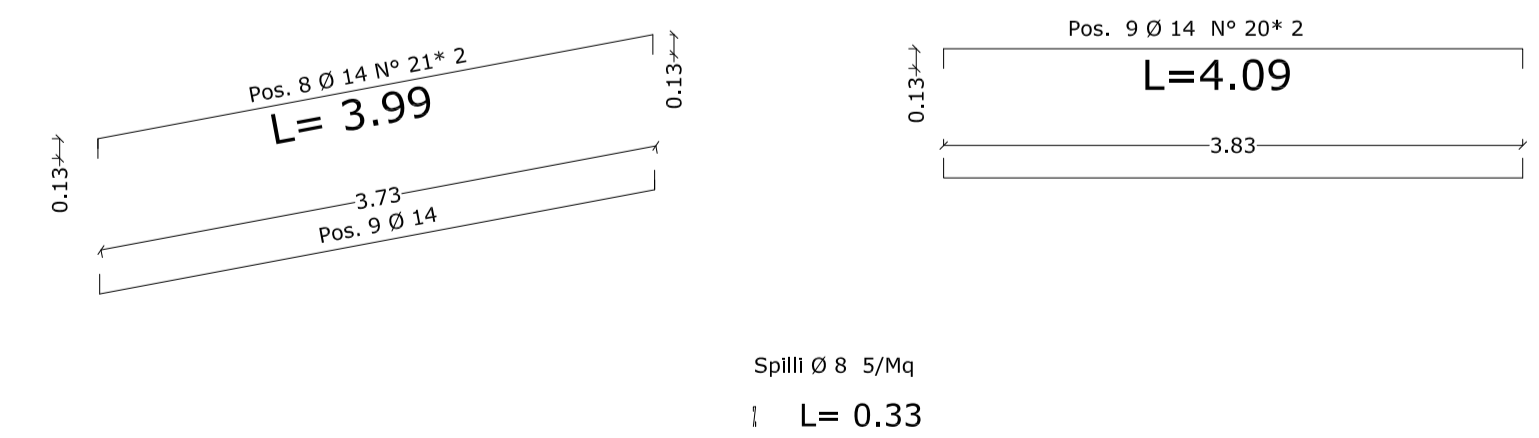
L=2.53- 2.20 - 0,85

ARMATURA PARETE DI FONDO



Ripar. Pos 7 Ø 10 N° 14 * 2
L=3.03

ARMATURA SOLETTA COPERTURA



Spilli Ø 8 5/Mq
L = 0.33