



# COMUNE DI CORTINO

PROVINCIA DI TERAMO

Tel. +39086164112 - Fax +39086164331 - PEC ufficio.tecnico@comunedicortino.gov.it  
C.F. 80004350676 - P.IVA 00248790677  
Sito Istituzionale www.comunedicortino.gov.it

DENOMINAZIONE PROGETTO

PROGETTO PER LA COSTRUZIONE DI NUOVI LOCULI NEI CIMITERI DI PADULA, PEZZELLE PEZZELLE E CAIANO DEL COMUNE DI CORTINO (TE)

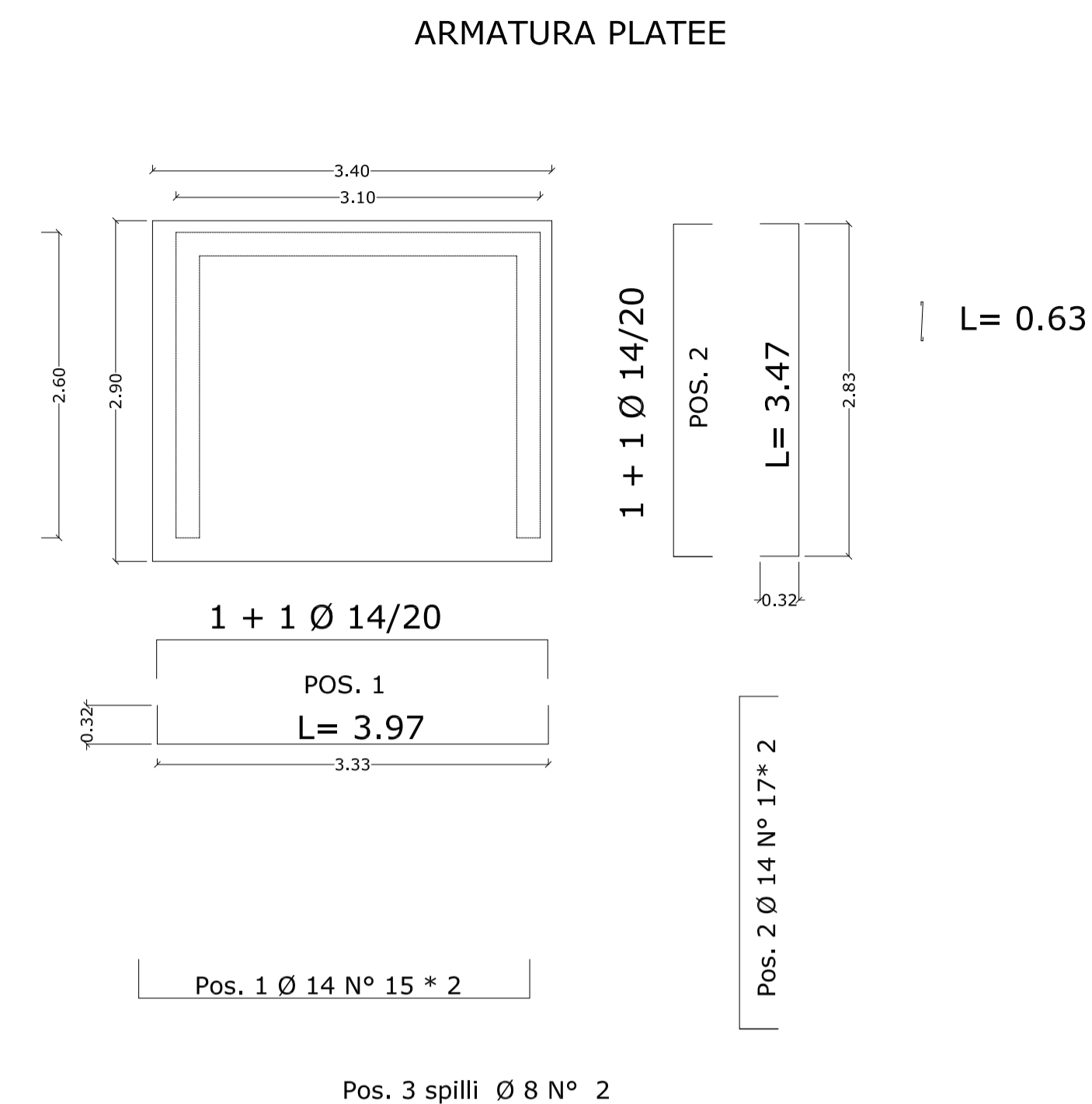
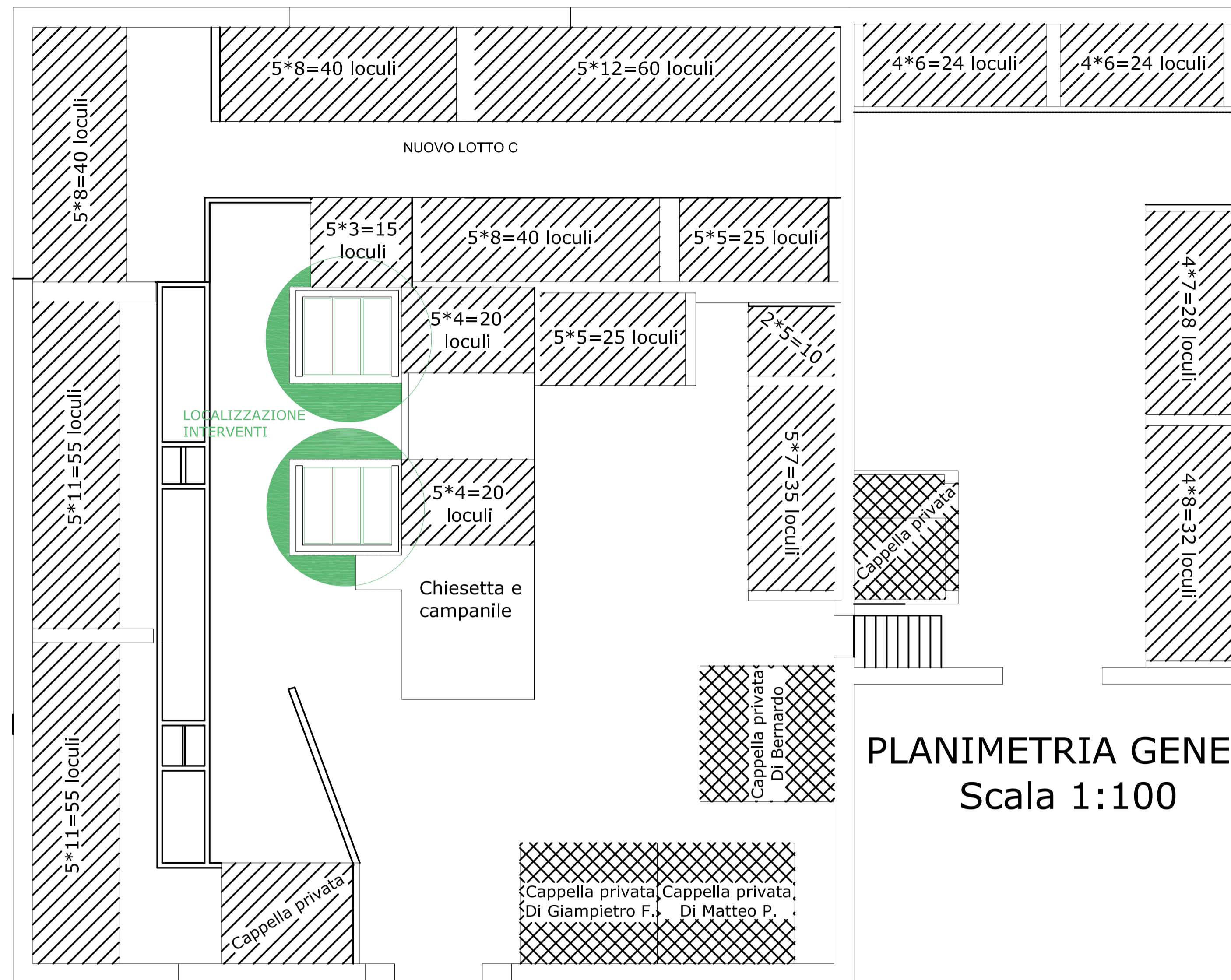
## PROGETTO DEFINITIVO ESECUTIVO

Località: *Padula - Cortino (TE)*

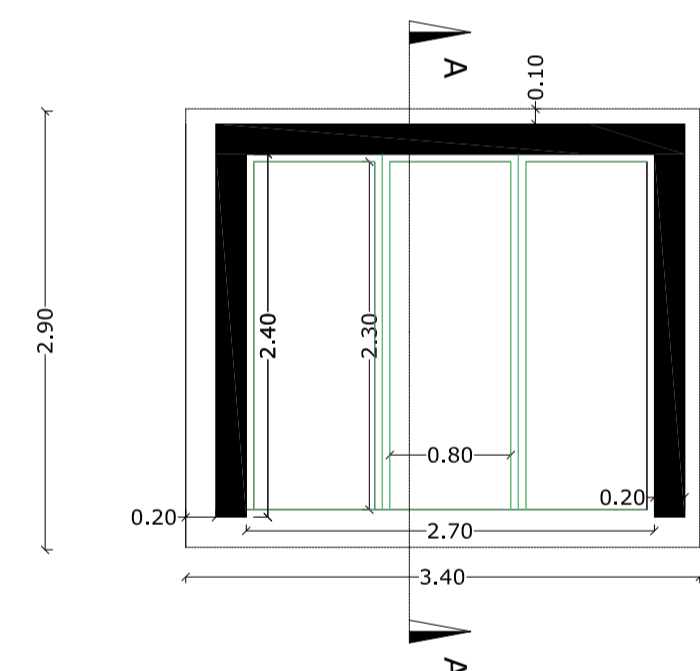
Committente: *Amministrazione Comunale di Cortino*

Tav. 2\_2 Oggetto: PLANIMETRIA GENERALE, PIANTE FILI FISSI, PIANTE FONDAZIONI, SEZIONI CON PARTICOLARI COSTRUTTIVI

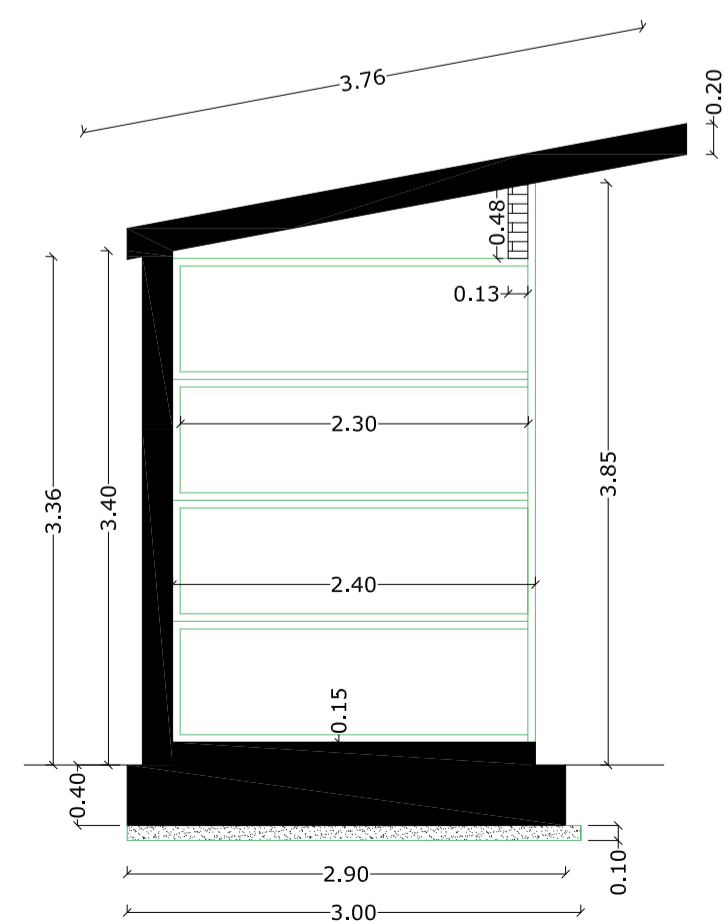
DATA	SCALA DISEGNI
18 aprile 2015	1:100
SCALA PLANIMETRIE	NOME FILE
1:	Tav_02_02_Elaborati_Grafici.dwg
PROGETTISTA ARCHITETTONICO	PROGETTISTA STRUTTURE IN OPERA
Geom. Loris Taraschi	
D.L. COORDINATORE GENERALE	D.L. STRUTTURE IN OPERA
Geom. Loris Taraschi	



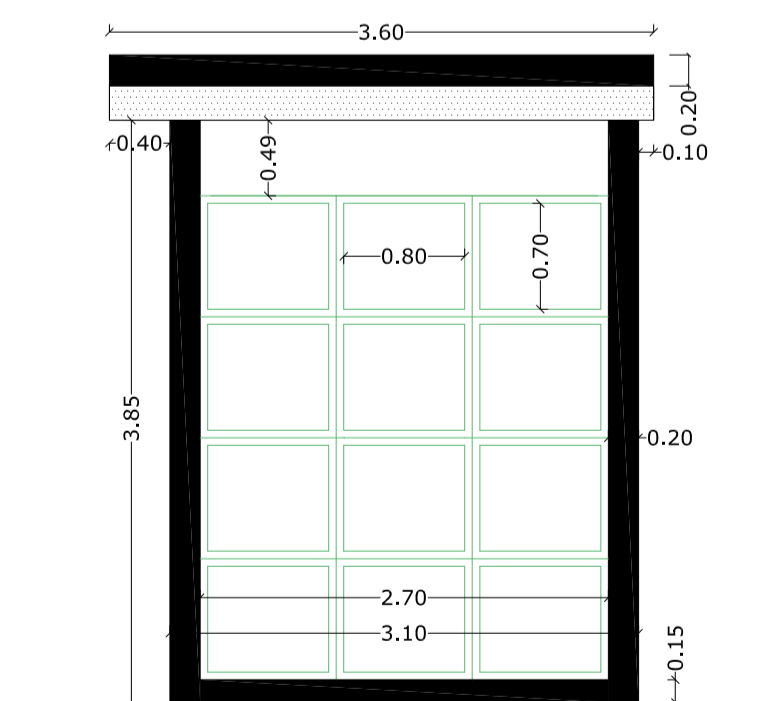
## PLANIMETRIA GENERALE Scala 1:100



PIANTA FONDAZIONI  
E SPICCATI  
SCALA 1:50

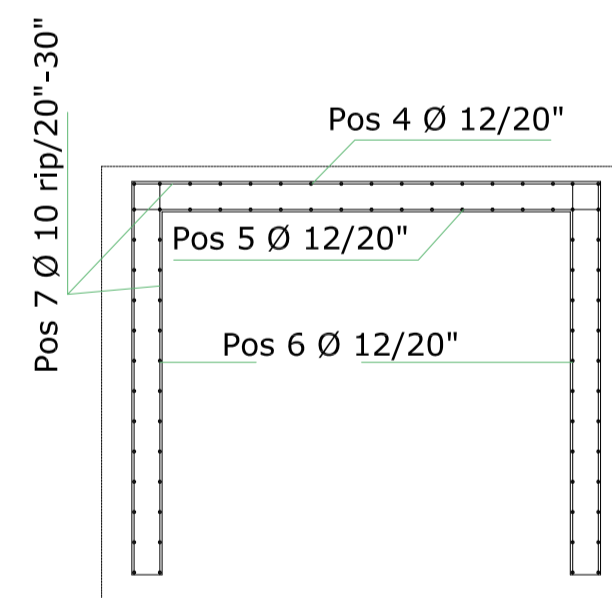


SEZIONE A - A  
SCALA 1:50

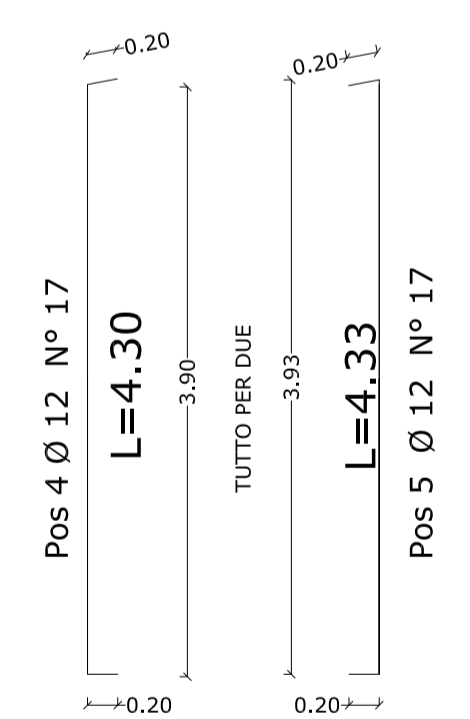


PROSPETTO SIMILE PER I DUE LOTTI  
CON OGGETTO CONTRAPPOSTO  
SCALA 1:50

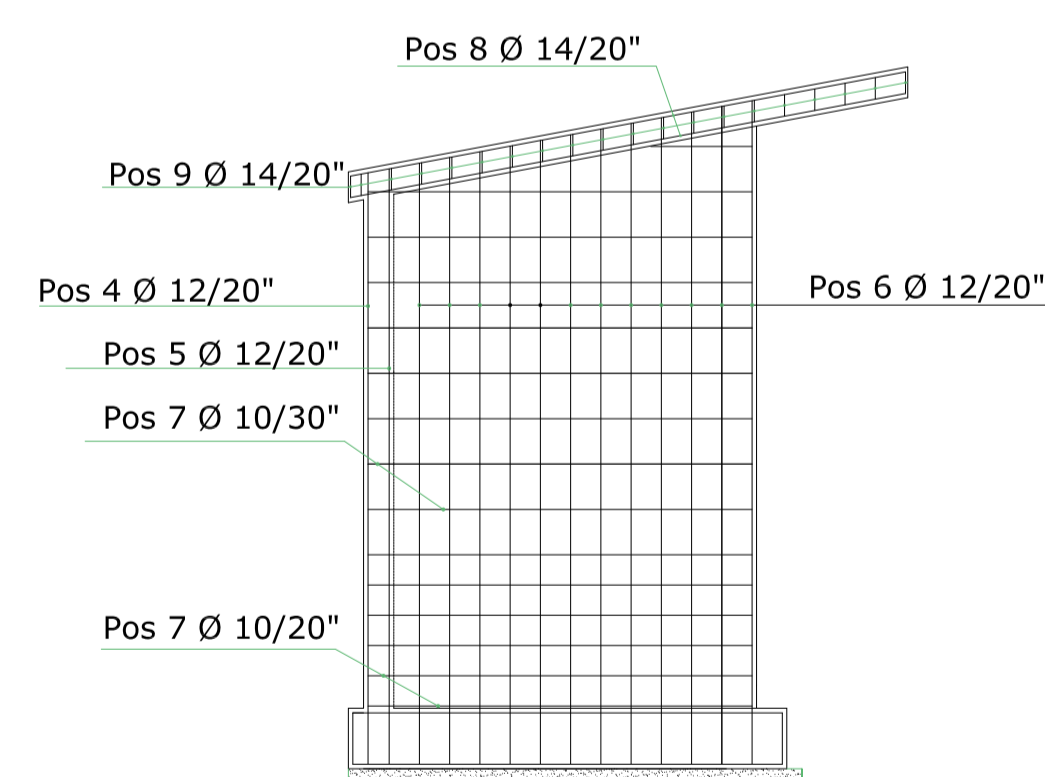
## PARTICOLARI ARMATURE SETTI



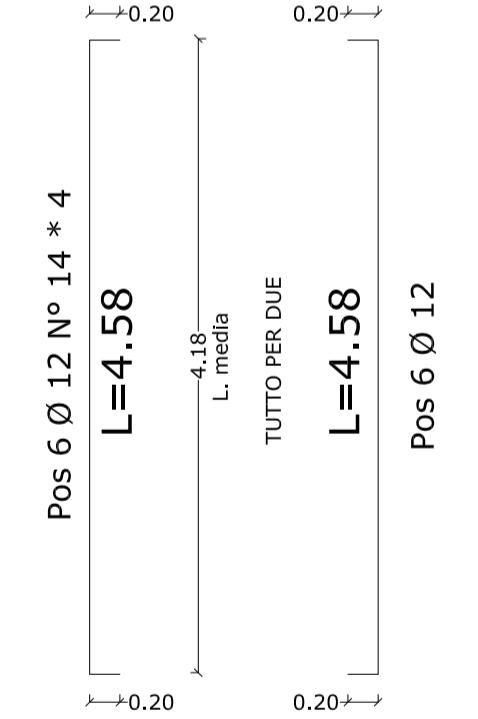
## ARMATURA PARETE DI FONDO



Ripar. Pos 7 Ø 10 N° 14 \* 2  
L=3.03

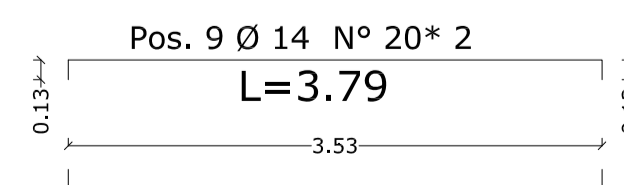
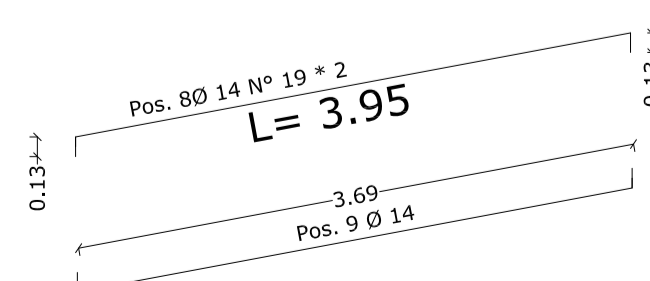


## ARMATURA PARETI LATERALI



Ripar. Pos 7 Ø 10 N° 14 \* 4 = L. 2,63  
Ripar. Pos 7 Ø 10 N° 2 \* 4 = L. 0,65  
L=3.63-0,65

## ARMATURA SOLETTE COPERTURA



Spilli Ø 8 5/Mq  
L= 0.33